

Keilspannzeug 10kN

THS622 Spannzeuge werden als Paar geliefert, können aber auch einzeln (0.5 Paar) bestellt werden.

Spannzeuge und Spannbacken sind separat zu bestellen.

Artikel-Nr.	THS622
Zugkraft	10 kN
Temperaturbereich	0°C bis + 130°C -70°C bis + 280°C (THS622-Ni)
Korpus	Stahl, phosphatiert
Gewicht pro Spannkopf	1.83kg pro Spannkopf (ohne Backen)

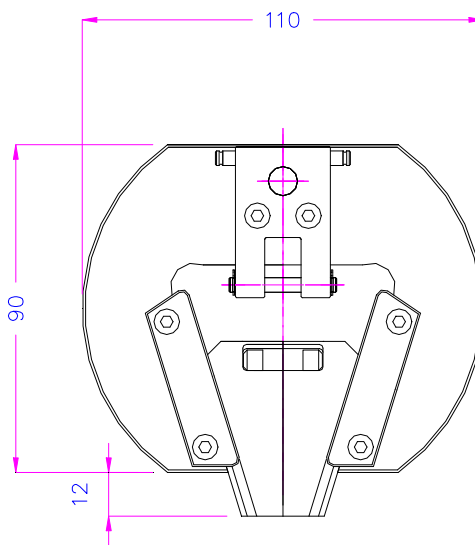
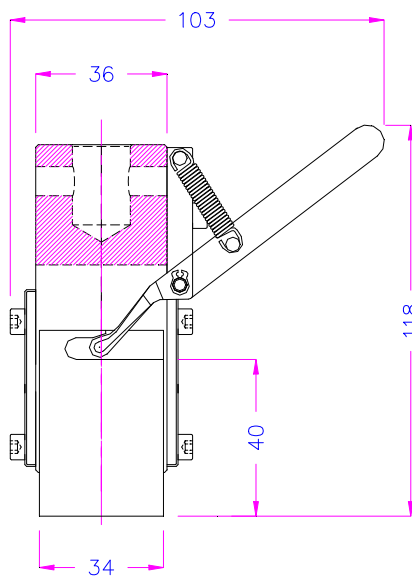


Backen für THS622

Lieferumfang 1 Set = 4 Backen

Artikel-Nr.	Oberfläche	Spannfläche H x B	Öffnungsweite	Gewicht / Paar
THS622-BP	Pyramiden Backen	34x40mm	0-9 mm	0.42kg
THS622-BV	V-Backen	Spannhöhe 40 mm	3-9 mm Ø	0.43kg

Spannbacken mit abweichenden Abmessungen und Oberflächenbeschichtungen auf Anfrage



THS622